

h2 Engineering Corporation

PRODUCTS CATALOG

引込金具製品カタログ

引込金具で
お困りですか？

～お客様の声を形にします～

h₂ エイチツー・エンジニアリング株式会社

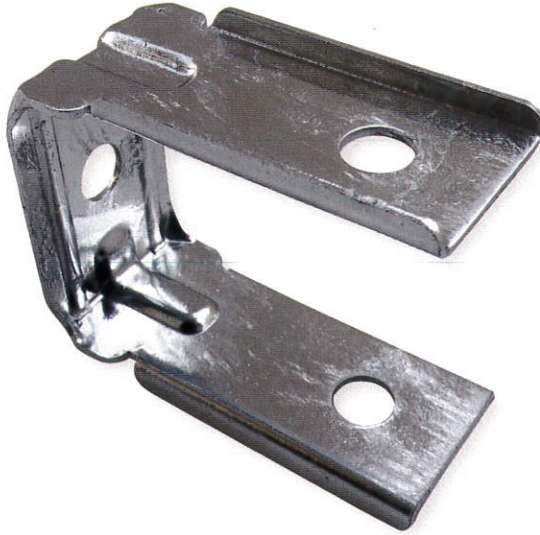
DV線専用 壁面引込金具

特徴

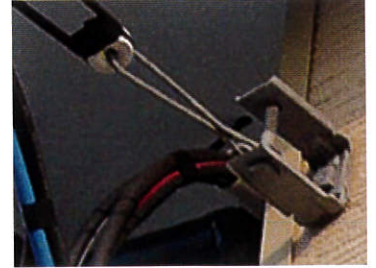
- 壁面を傷つけない!
- 取付後ガタつかない!

本製品は背面をフラットとし、建物側の引込専用金具とした事で、より安定した取付が可能となりました。

取付け方は、従来製品の「低圧ラック金物」と同じで、柱を貫通したボルトで固定します。



本体取付例



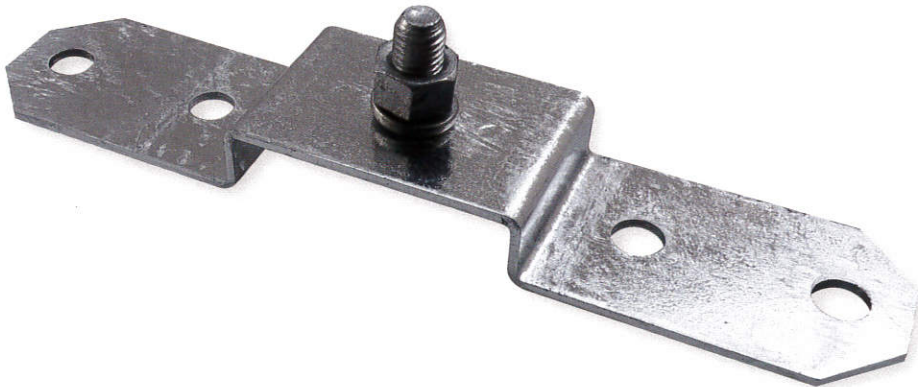
壁面引込金具 1個
(M12×95ボルト・2ナット付)
コーチスクリュー9×85 1本

壁面取付金具ベース

特徴

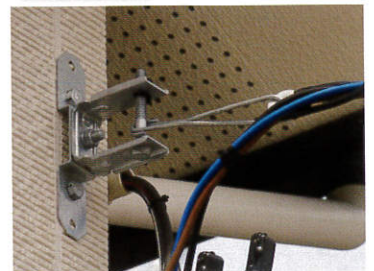
- 縦・横・ナナメ取付角度自由!

耐張ストラップとの組合せで、壁面からの引込線角度対応および、離隔距離の確保が可能。



(コーチスクリュー9×85
M12×30ボルト・ナット・バネ座金付)

本体取付例



壁面引込金具 1個
壁面取付金具ベース 1個
(M12×95ボルト・2ナット付)
コーチスクリュー9×85 2本



壁面引込金具 1個
壁面取付金具ベース 1個
(M12×95ボルト・2ナット付)
耐張ストラップ 2枚

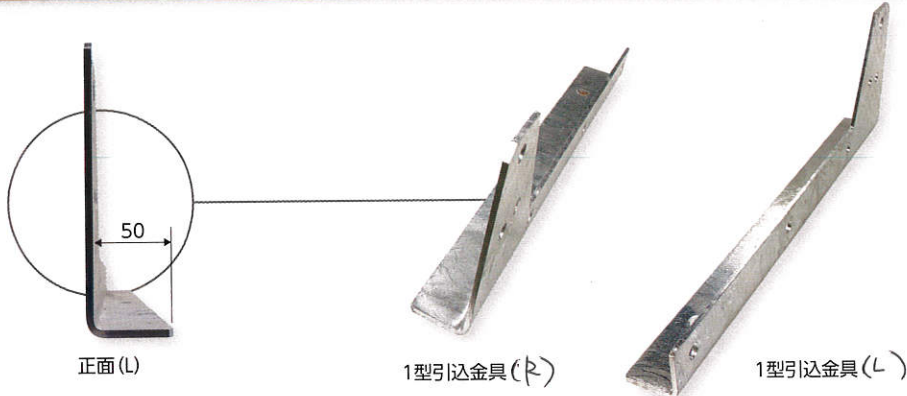
1型・2型 引込金具

2型ハフ引込金具は瓦・屋根・雨どいの段差・厚みをかわす事に長けています。

特徴

電力線の宅内引込み時に使用する金具。破風・壁面に使い方色々、スッキリデザイン取付けが簡単。
引込み角度2段階で自由調節組立可能。

1型引込金具(右向・左向有り) 500・750

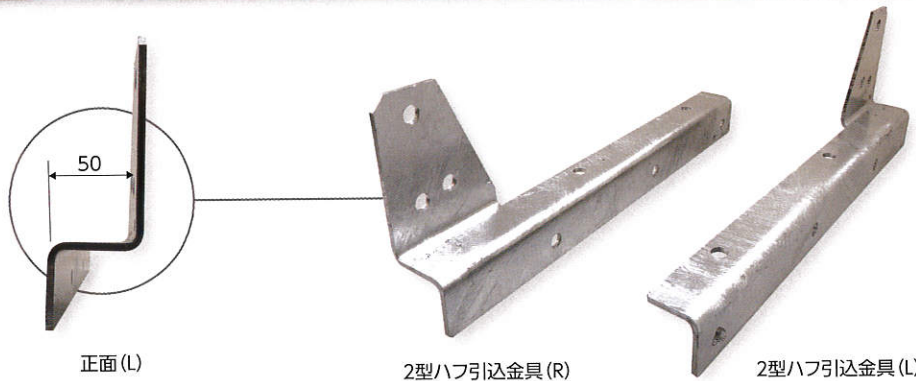


本体取付例



1型引込金具500(R) 1本
アングル500 1本
ボルト12×30(ナット付) 2本
コーチスクリュー9×85 3本

2型ハフ引込金具(右向・左向有り) 500・750



本体取付例



2型ハフ引込金具500(R) 1本
アングル500 1本
ボルト12×30(ナット付) 2本
コーチスクリュー9×85 3本

2型ハフ引込金具500ワイド(R・L) 従来品より広い段差に使用可能!



本体取付例



2型ハフ引込金具500ワイド(L) 1本
アングル500 1本
ボルト12×30(ナット付) 2本
コーチスクリュー9×85 3本

規格

アングル L50×50×4

20cm

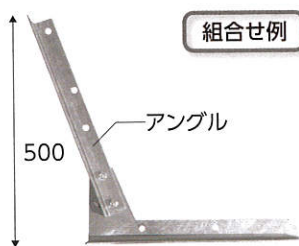
30cm

50cm

1.0m

1.5m

2.0m



規格

サイズ

1型引込金具(R,L) L50×50×4.5×500(50)

1型引込金具(R,L) L50×50×4.5×750(50)

2型ハフ引込金具(R,L) L50×50×4.5×500(50)

2型ハフ引込金具(R,L) L50×50×4.5×750(50)

2型ハフ引込金具500ワイド(R,L) L50×50×4.5×500(120)

ボルト 12×30(ナット付)

コーチスクリュー 9×85

穴掘りアンカー 2枚刃スクリュー式 (溶融亜鉛メッキ仕上)

特徴

●亜鉛メッキ仕上げでサビない!

2枚刃スクリュー式・アンカー打込み器不要。軽くて作業も簡単です。回しながら地中に入って行きます。

反対に回せば簡単に外せますので、何回でも使えます。溶接があり、強くねじっても曲がりません。

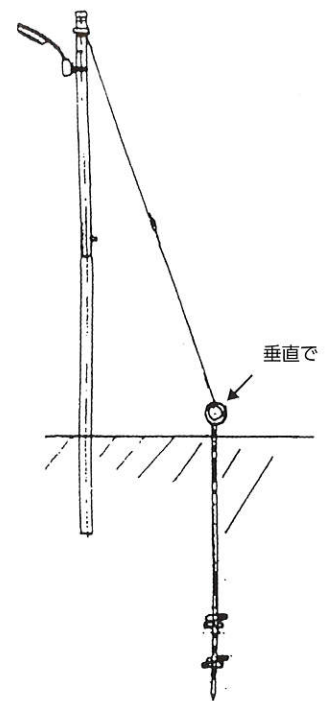


分類	土質名	支持力 $\alpha=90^\circ$
A	普通土	1067kgF
B	砂性	454kgF

支線材料の内訳

1	14mm支線ワイヤー	10m
2	穴掘りアンカー	1本
3	取り付けバンド	1個
4	丸シンプル(小)	1個
5	巻付グリップ シンプル用	2個
	玉硝子用	2個
6	支柱玉硝子	1個

使用方法



■寸法
 丸棒: $\phi 16 \times 1500$
 $\phi D =$ 羽根径 $\phi 120 \times 2$ 枚
 $L = 1.5$ m
 安全率: 1.5

クルクルホイラー

(鋼管柱専用穴掘シャベル)

特徴

- 引込ポール及び支線アンカーの敷設工事の省力化に強力なツールです。
- クルクル廻すことで直径約14cmの掘削が可能です。

狭いところでの穴掘り作業が簡単に出来ます。
掘った土がシャベルの中へ入って素早く掘削が可能です。
深さ1mの穴を掘るのに短時間で掘削が可能です。



■寸法
穴径:140φ
全長:1.5m

鋼管柱ガイド

(溶融亜鉛メッキ仕上)

特徴

- ポール建が一人でラクラク!

本製品はポールを建てる時に、安全に作業ができるようガイドとして使用します。

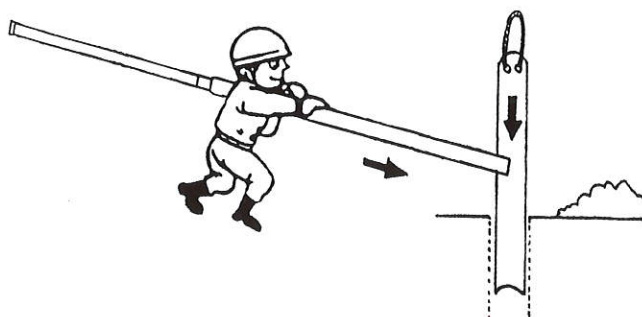
下記のように使用すると、一人で安全にポール建て作業が可能となります。



■寸法
穴径:120φ
全長:1.2m

使用方法

- 1.クルクルホイラー等でポール用縦穴1m×140φの掘削。
- 2.鋼管ガイドを縦穴に差し込む。
- 3.ポールを鋼管ガイドに添って差し込む。
- 4.鋼管ガイドを引き抜き、縦穴を埋める。
- 5.樹脂製と比べて耐久性がある。



h₂

エイチツー・エンジニアリング株式会社

〒950-0835 新潟県新潟市東区猿ヶ馬場2丁目11番28号

TEL.025-250-0406 FAX.025-250-0426

<http://www.h2engi.jp/>

壁面引込金具

検 索

取扱店